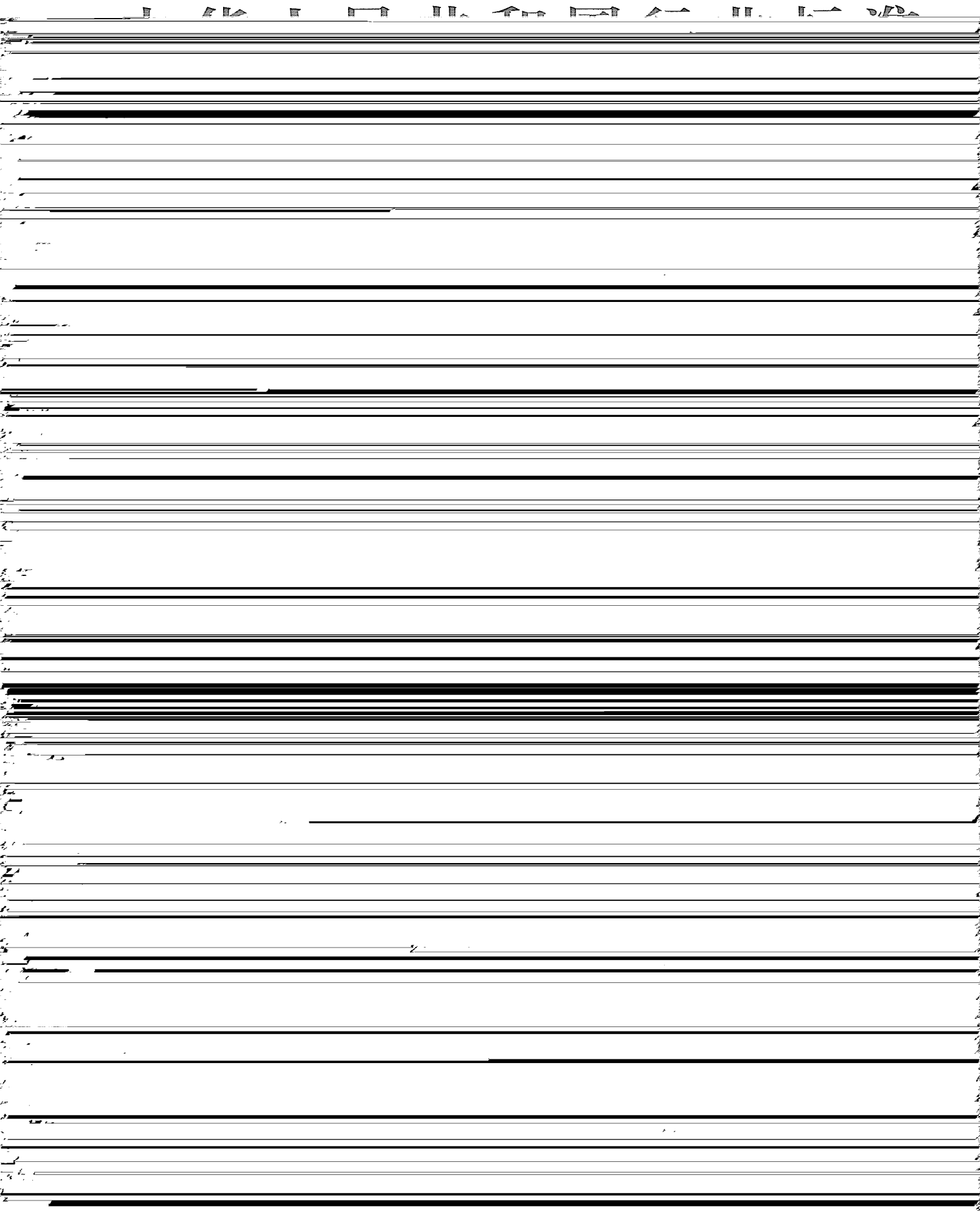


NB



目 次

前言	II
1 范围	1
2 规范性引用文件	1
3 技术要求	1
4 结构型式	1
5 标记示例	11

前 言

本标准按 GB/T 1.1—2009《标准化工作导则 第1部分：标准的结构和编写》给出的规则起草。

本标准代替 JB/T 2190—1993《锅炉人孔和头孔装置》、JB/T 2191—1993《锅炉手孔装置》。

本标准与 JB/T 2190—1993、JB/T 2191—1993 相比，主要变化如下：

——将 JB/T 2190—1993、JB/T 2191—1993 合并为一个标准，标准名称改为《锅炉人孔和手孔装置》；

——将 JB/T 2191—1993 表 1~3 合并为表 2（本标准的表 2）；

——增加了 4.4 垫片的使用范围；

——增加了 4.5 对人孔装置及手孔装置密封面表面粗糙度的要求。

本标准由全国锅炉压力容器标准化技术委员会（SAC/TC 262）提出并归口。

本标准起草单位：上海工业锅炉研究所、苏州海陆重工股份有限公司、无锡太湖锅炉有限公司、张家港市杨舍金华锅炉配件厂。

本标准主要起草人：王善武、叶勉、潘瑞林、吴钢、薛建光、潘金华。

本标准所代替标准的历次版本发布情况为：

——JB/T 2190—1977、JB/T 2190—1993；

——JB/T 2191—1977、JB/T 2191—1993。

锅炉人孔和手孔装置

1 范围

本标准规定了锅炉人孔和手孔装置的基本结构型式等技术要求。

本标准适用于额定压力小于或等于 3.8MPa 的锅炉上的人孔和手孔装置。

额定压力大于 3.8MPa 的锅炉上的人孔和手孔装置可参照本标准。

2 规范性引用文件

下列文件对于本文件的应用是必不可少的。凡是注日期的引用文件，仅注日期的版本适用于本文件。凡是不注日期的引用文件，其最新版本（包括所有的修改单）适用于本文件。

GB/T 9222

水管锅炉受压元件强度计算

TSG G0001—2012

锅炉安全技术监察规程

3 技术要求

3.1 水管锅炉人孔和手孔装置的强度应按 GB/T 9222 计算。

3.2 锅壳式锅炉人孔和手孔装置的强度应按 GB/T 16508 计算。

4 结构型式

4.1 人孔装置的结构型式

表 1 (续)

类型	结构尺寸/mm							计算压力 p/MPa	额定压力 P_e/MPa
	椭圆人孔 短轴 $b \times$ 长轴 a	H	H_1	s	f	螺栓 $M \times L$	C		
B 型	280 × 380	90	65	20	10	M30 × 220	150	≤0.85	≤0.7
	280 × 380	90	65	25	10	M30 × 220	150	≤2.0	≤1.6
	300 × 400	90	65	20	10	M30 × 230	180	≤0.85	≤0.7
	300 × 400	90	65	28	10	M30 × 230	180	≤2.0	≤1.6
C 型	300 × 400	90	95	20	10	M30 × 260	180	≤0.85	≤0.7
	300 × 400	90	95	28	10	M30 × 260	180	≤2.0	≤1.6
D 型	300 × 400	100	95	36	33	M30 × 200	180	≤3.0	≤2.5
	320 × 425	110	95	50	36	M36 × 210	200	≤4.6	≤3.8

注 1: 强度计算应以计算压力 p 为基准。

注 2: 当材料不同时, 应按 GB 150 材料计算。当材料变动时, 应另行计算。

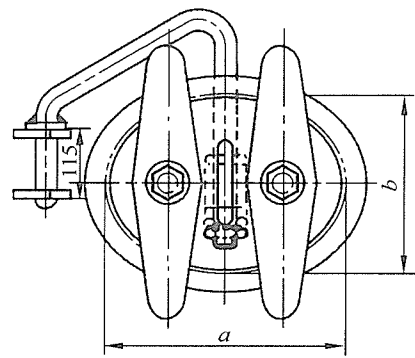
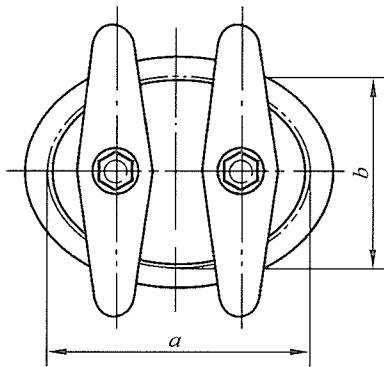
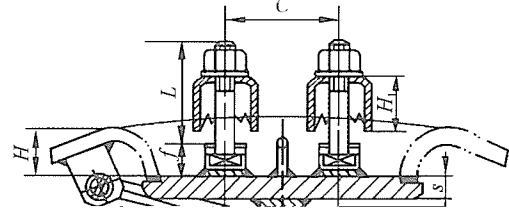
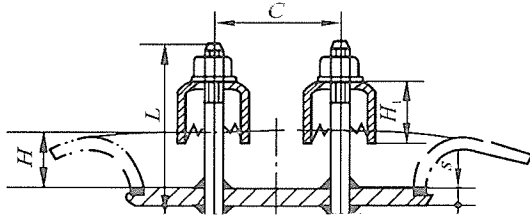


图 3

图 4

4.2 手孔装置的结构型式

手孔装置的结构型式及要素尺寸要求如下：

- a) A 型手孔装置的结构要素尺寸应符合表 2 和图 5 的规定；
- b) B 型手孔装置的结构要素尺寸应符合表 2 和图 6 的规定；
- c) C 型手孔装置的结构要素尺寸应符合表 2 和图 7 的规定；
- d) D 型手孔装置的结构要素尺寸应符合表 2 和图 8 的规定；
- e) E 型手孔装置的结构要素尺寸应符合表 2 和图 9 的规定；
- f) F 型手孔装置的结构要素尺寸应符合表 2 和图 10 的规定；
- g) G 型手孔装置的结构要素尺寸应符合表 2 和图 11 的规定。

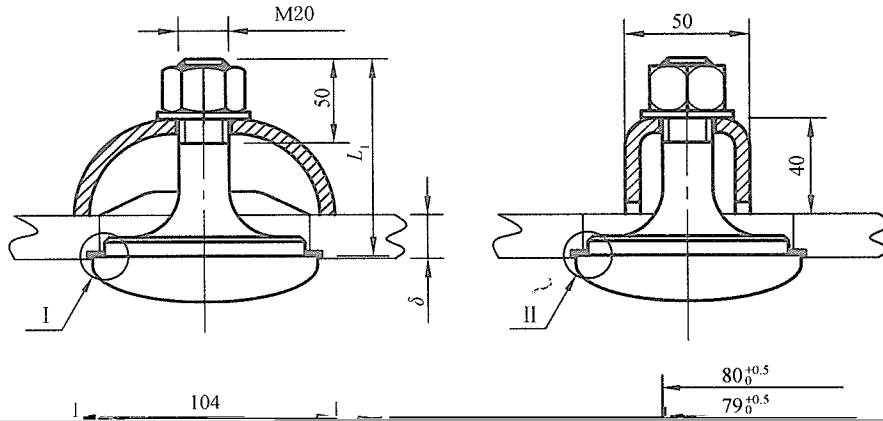
表 2 手孔装置结构要素尺寸

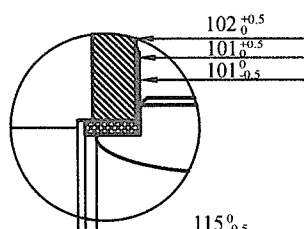
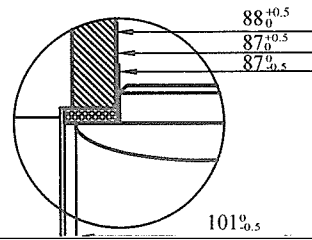
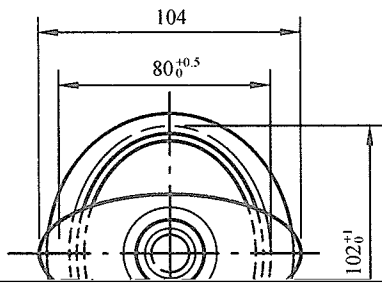
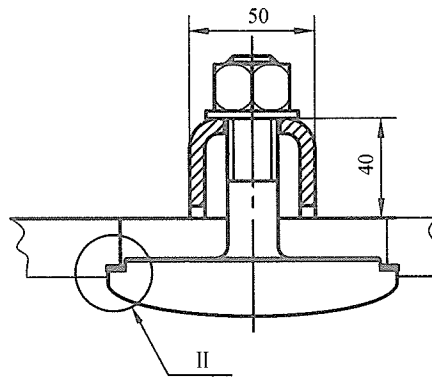
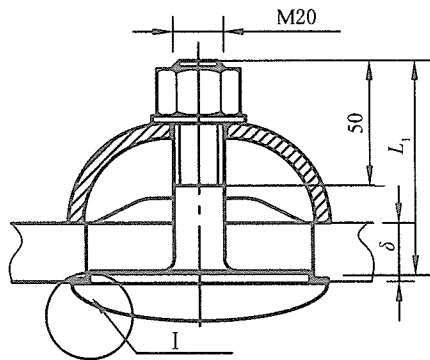
类型	椭圆形手孔尺寸 (短轴×长轴) mm×mm	板厚 δ /mm	螺杆长度 L_1 /mm	手孔盖厚度 S /mm	有无加 强圈	计算压力 p /MPa	额定压力 P_e /MPa
		$\delta \leq 22$	$L_1=90$		无	≤ 5.53	

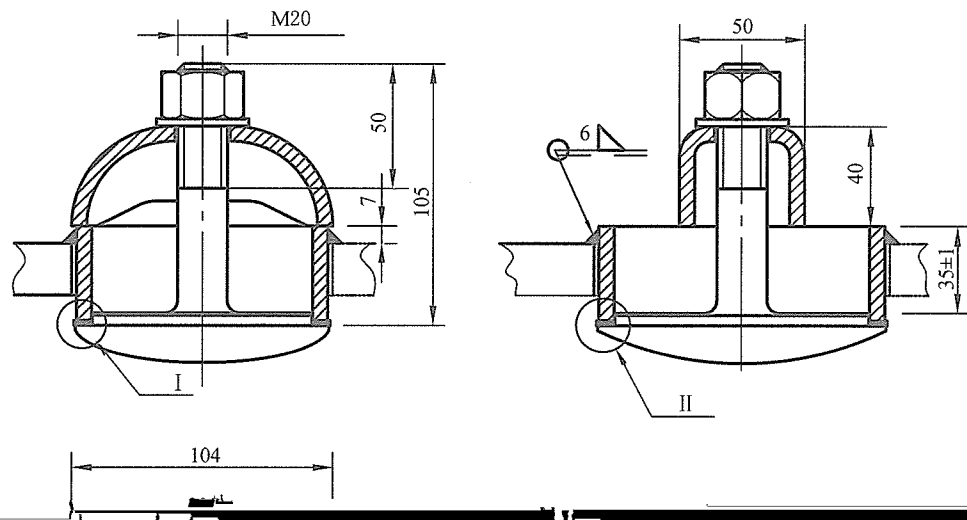
表 2 (续)

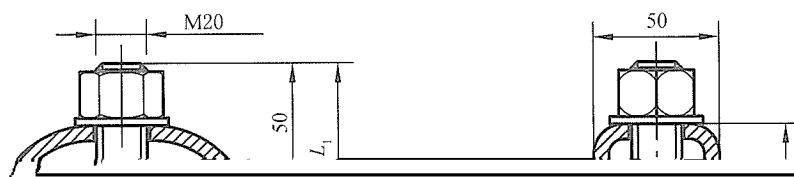
类型	椭圆形手孔尺寸 (短轴×长轴) mm×mm	板厚 δ /mm	螺杆长度 L_1 /mm	手孔盖厚度 S /mm	有无 加强圈	计算压力 p /MPa	额定压力 P_e /MPa
D	80×94	$\delta \leq 22$	$L_1=85$	$S \geq 16$	无	≤ 2.28	≤ 1.6
		$22 < \delta \leq 35$	$L_1=100$				
E	80×94	—	—		有	≤ 2.28	≤ 1.6
F	88×102	$\delta \leq 22$	$L_1=85$		无	≤ 2.28	≤ 1.6
		$22 < \delta \leq 35$	$L_1=100$				
G	88×102	—	—		有	≤ 2.28	≤ 1.6

注 1: 强度计算应以计算压力 p 为基准。
 注 2: 手孔盖厚度 S 系按 Q245R 和 20 锻件计算, 当材料变动时 S 应另行计算。
 注 3: 当取用的材料厚度小于本表规定值时, 应进行强度校核。
 注 4: 手孔圈最小的密封平面宽度应为 6mm。









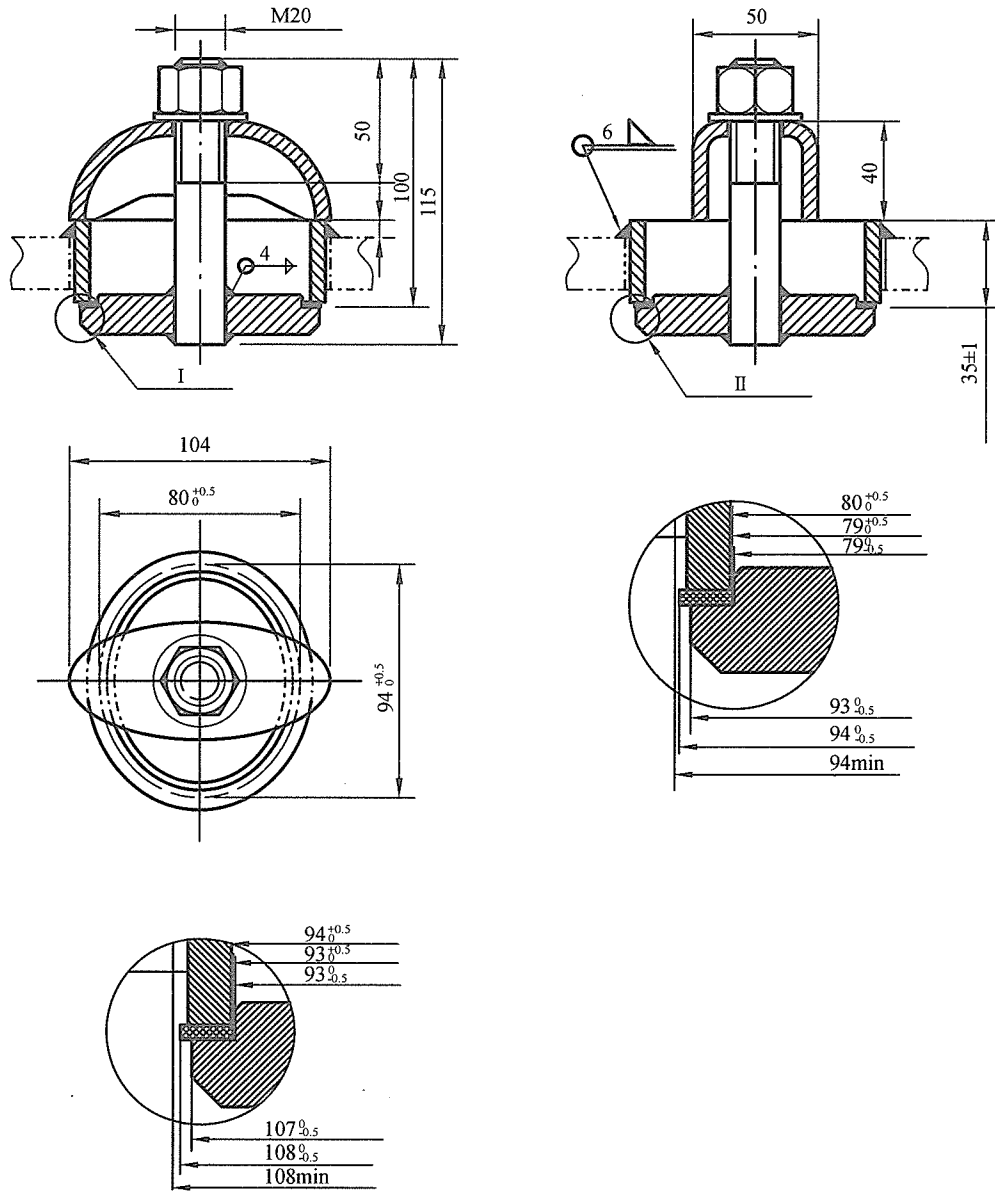
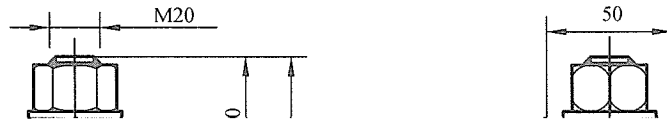


图 9



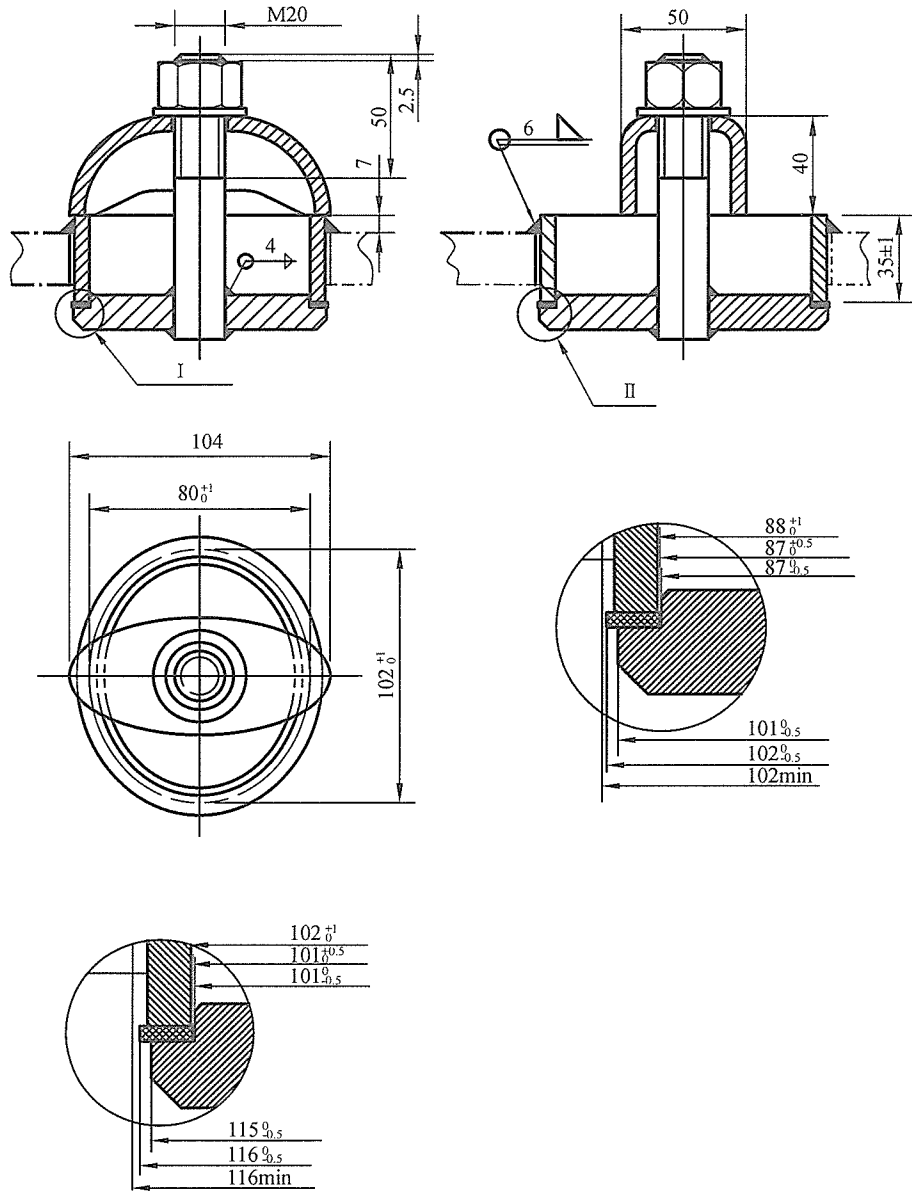


图 11

4.3 椭圆标准作图法

椭圆应按图 12 所示的椭圆标准作图法制作。

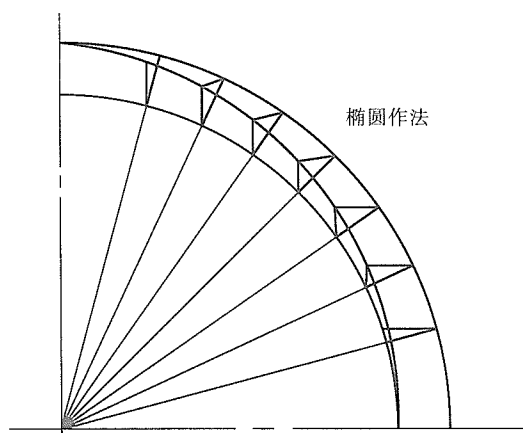


图 12

4.4 推荐垫片的使用范围

推荐垫片的使用范围如下：

- a) 非石棉纤维橡胶板（无机纤维）： $P_e = (0.25 \sim 3.8) \text{ MPa}$ ， $t \leq 290^\circ\text{C}$ ；
- b) 非石棉纤维橡胶板（有机纤维）： $P_e = (0.25 \sim 3.8) \text{ MPa}$ ， $t \leq 200^\circ\text{C}$ ；
- c) 增强柔性石墨板： $P_e = (1 \sim 3.8) \text{ MPa}$ ， $t \leq 450^\circ\text{C}$ 。

4.5 密封面表面粗糙度

人孔装置及手孔装置，其密封面表面粗糙度宜为 $R_a \leq 12.5 \mu\text{m}$ 。

4.6 其他的结构型式

人孔装置及手孔装置在符合 TSG G0001—2012、GB/T 9222 或 GB/T 16508 的规定下，也可采用其他的结构型式。

5 标记示例

5.1 人孔装置标记示例

额定蒸汽压力为 1.25MPa 的蒸汽锅炉选用 A 型（280mm×380mm）人孔装置，其标记为：人孔装置 A280×380-1.25 NB/T 47040—2013。

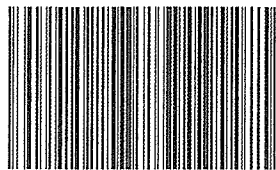
5.2 手孔装置标记示例

额定蒸汽压力为 1.25MPa 的蒸汽锅炉选用 A 型手孔装置，其标记为：手孔装置 A280×380-1.25 NB/T 47040—2013。

中华人民共和国行业标准
NB/T 47040—2013
锅炉人孔和手孔装置

*

新华出版社出版发行
(北京石景山区京原路8号 邮编: 100043)
新华书店经销
北京市庆全新光印刷有限公司印刷
版权专有 不得翻印



NB/T 47040-2013

开本 880×1230 1/16 印张 1 字数 15千字
2014年4月第1版 2014年4月第1次印刷

*

书号: 155166·21 定价: 18.00元